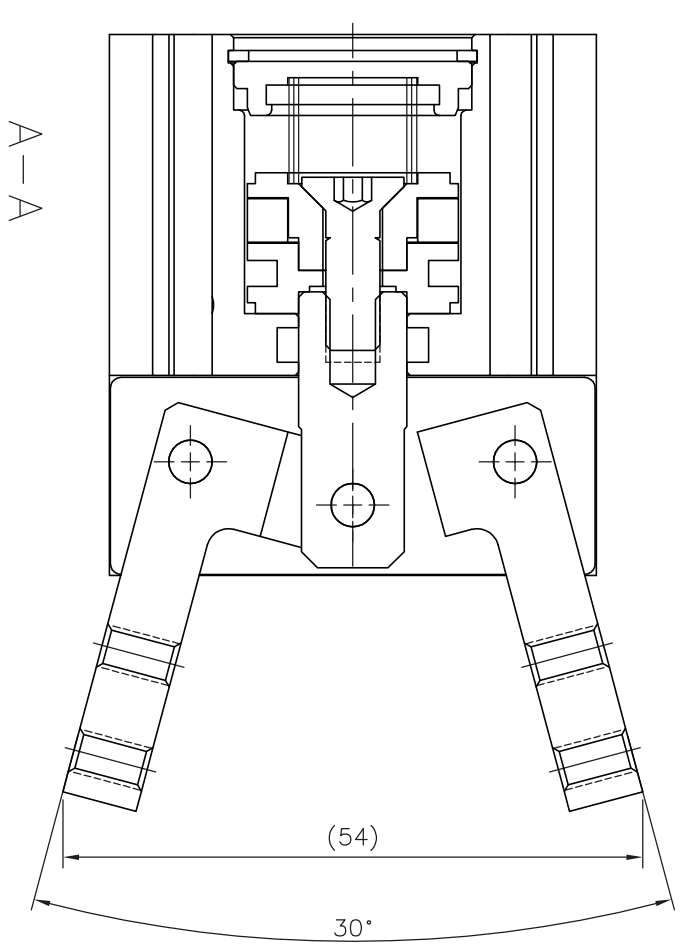
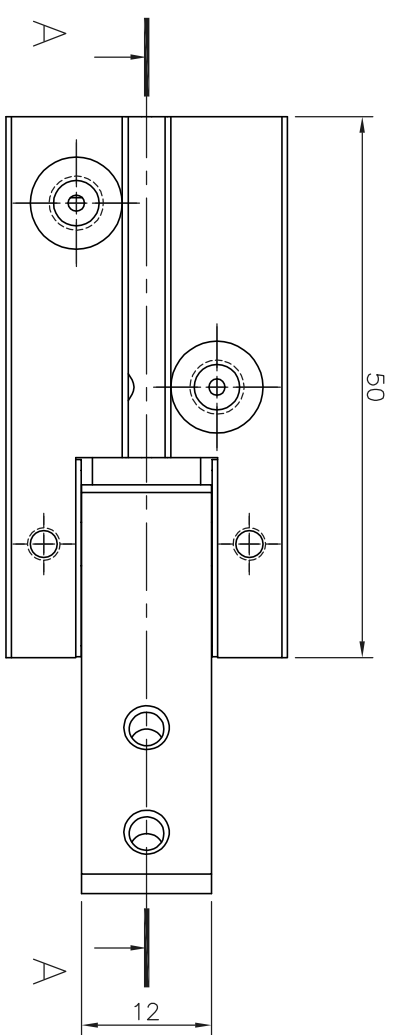
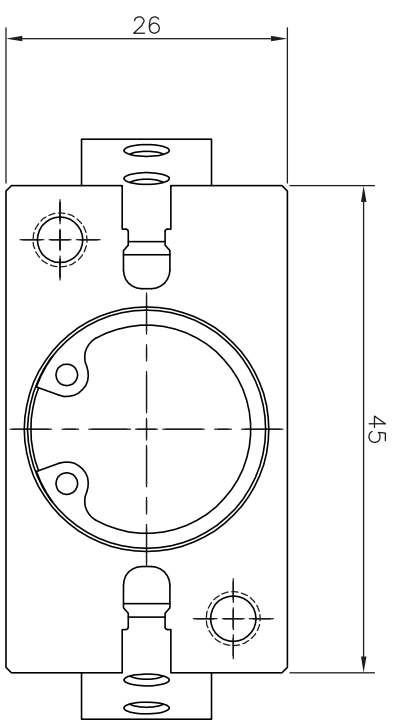


E-01 A1
 一般公差
 1 >±0.1
 4 >±0.2
 16 >±0.3
 50 >±0.4
 120 >±0.5
 250 >±0.6
 500 >±0.8
 1000 >±1.0
 3000 >±1.0
 角度公差±0.5°
 孔間隔公差±0.25

表面處理	度
500S	▽
400S	▽
320S	▽
260S	▽
200S	▽
160S	▽
125S	▽
100S	▽
80S	▽
63S	▽
50S	▽
40S	▽
32S	▽
25S	▽
20S	▽
16S	▽
1.25S	▽
1.0S	▽
0.8S	▽
0.63S	▽
0.50S	▽
0.40S	▽
0.32S	▽
0.25S	▽
0.20S	▽
0.125S	▽
0.100S	▽
0.080S	▽
0.063S	▽
0.050S	▽
0.040S	▽



圖名	MCHA-φ20 單動常開 外觀尺寸圖	材質	MCHA-20-0003B	處理	審核	審校	主加工	▽▽	比例	2:1	日期	97.07.14
設計變更日期記錄欄	1	2	3	4	5	6	7	8	9			