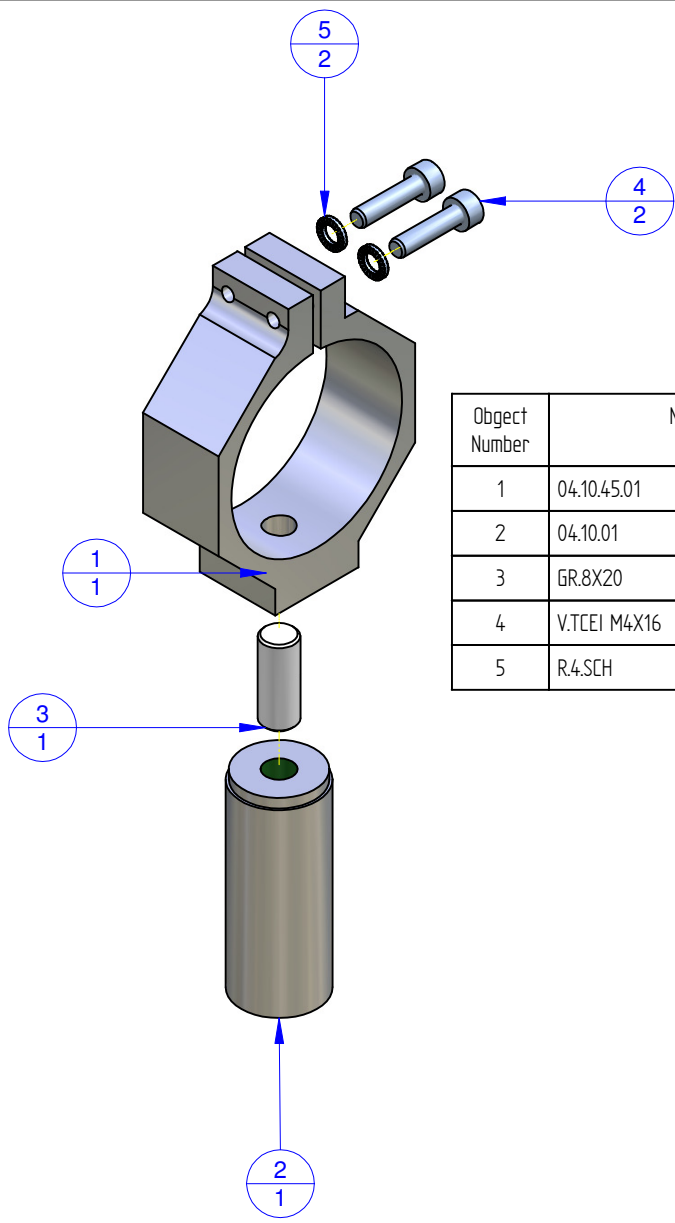


LA PROPRIETÀ DI QUESTO DISEGNO È RISERVATA A TERMINI DI LEGGE. È VIETATO RIPRODURLO O RENDERSI NOTO A TERZI SENZA AUTORIZZAZIONE SCRITTA.

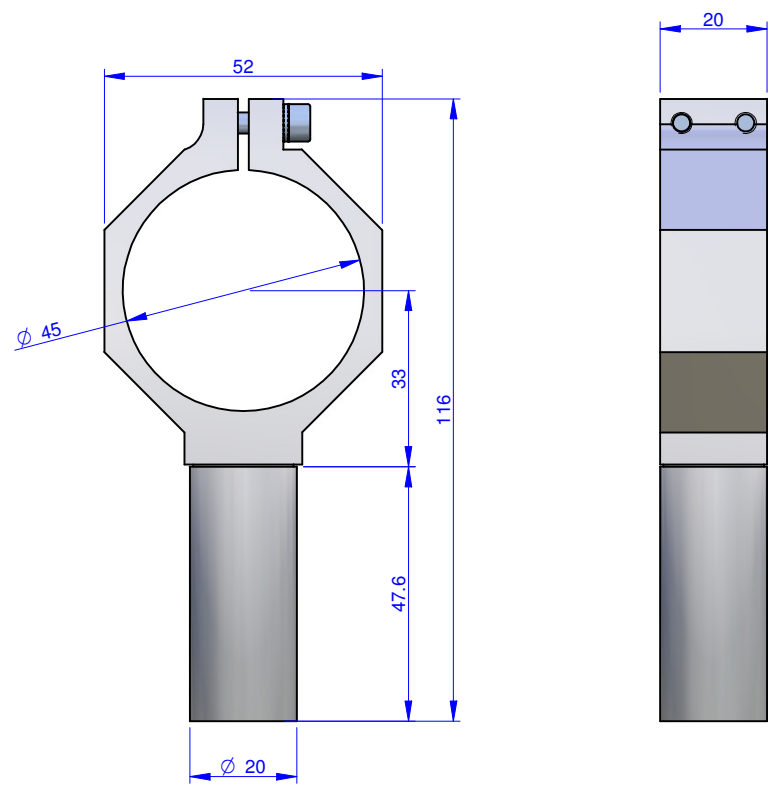
MODIFICHE - VARIATE QUOTE CONTRASSEGNALE CON:  
 (7) \_\_\_\_\_ (10) \_\_\_\_\_  
 (8) \_\_\_\_\_ (11) \_\_\_\_\_  
 (9) \_\_\_\_\_ (12) \_\_\_\_\_

MODIFICHE - VARIATE QUOTE CONTRASSEGNALE CON:  
 (1) 09/2013 (4) \_\_\_\_\_  
 (2) \_\_\_\_\_ (5) \_\_\_\_\_  
 (3) \_\_\_\_\_ (6) \_\_\_\_\_

Formato **A3**  
 UNI 936-76



Object Number	Name	QTY
1	04.10.45.01	1
2	04.10.01	1
3	GR.8X20	1
4	V.TCEI M4X16	2
5	R.4.SCH	2



<b>FP Services</b>		DISEGNATO FPSERVICES	
TOLLERANZE GENERALI: UNI - ISO 2768 CLASSE f		DATA 07/2015	PESO 0,102 kg
		CODICE <b>CA.04.10.45</b>	