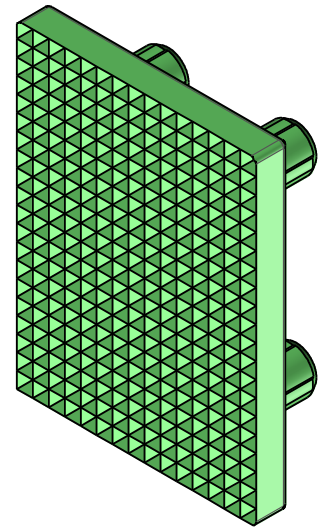
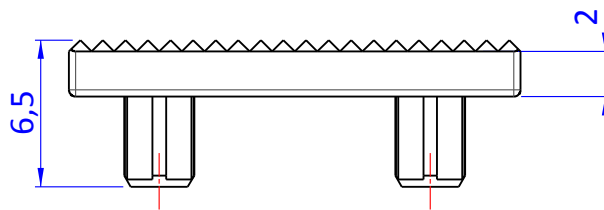
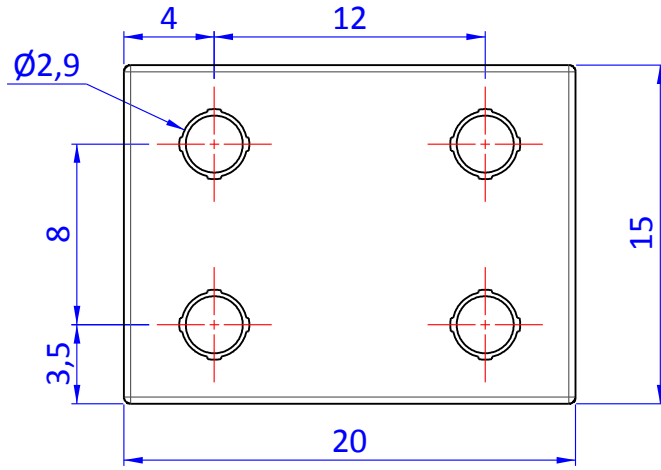


THE PROPERTY OF THE DRAWING IS ESTABLISHED BY LAW
IT IS FORBIDDEN TO PRODUCE OR SHOW IT TO THIRD PART
WITHOUT A WRITTEN AGREEMENT.



MODIFICATIONS

VARIED DIMENSIONS AS OF DATE:

7 8 9

4 5 6

MODIFICATIONS

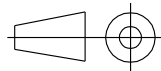
Format A4

UNI 936-76

GENERAL TOLERANCE
UNI - ISO 2768
CLASSE f

MATERIALE
VITON
TRATTAMENTO

FP SERVICES
AUTOMATION



DESIGNED FROM

FP SERVICES

SCALA

3 : 1

DATE

13/07/2017

WEIGHT

0,000kg

CODE

GRF20.95.08.V

Incollaggio Parte in Gomma su Alluminio

- 1) Pulitura Superficiale Parte in Gomma con Carta Vetrata
- 2) Pulitura Superficiale Alluminio con Carta Vetrata
- 3) Applicazione Primer LOCTITE 770 sulla Gomma
- 4) Applicazione Collante LOCTITE 406 su Alluminio
- 5) Applicazione Gomma su Parte in Alluminio

Klebeverfahren Pad Gummi auf Padhalter Alluminium

- 1) Oberflächenreinigung Gummi mit Schleifpapier
- 2) Oberflächenreinigung Alluminium mit Schleifpapier
- 3) Anbringen von Primer LOCTITE 770 auf Pad Gummi
- 4) Anbringen von LOCTITE 406 auf Padhalter Alluminium
- 5) Aufkleben von Pad Gummi auf Padhalter Alluminium

Glue bonding procedure pad Rubber in Lay on pad holder Aluminium

- 1) Surface cleaning of Rubber in Lay with sandpaper
- 2) Surface cleaning of Aluminium with sandpaper
- 3) Put Primer LOCTITE 770 on pad RUBBER in Lay
- 4) Put glue LOCTITE 406 on pad holder Aluminium
- 5) Stick pad Rubber in Lay on pad holder Aluminium

Como pegar el tampón Goma sobre el adaptador para Aluminio

- 1) Limpieza con esmeril de la superficie del tampón Goma
- 2) Limpieza con esmeril de la superficie de Aluminio
- 3) Aplicación primer LOCTITE 770 sobre el tampón Goma
- 4) Aplicación pegamento LOCTITE 406 sobre el adaptador para tampón Aluminio
- 5) Aplicación del tampón Goma sobre el adaptador para tampón Aluminio

